

INSTRUKCJA MONTAŻU I EKSPLOATACJI ZACZEPU KULOWEGO DO SAMOCHODU: Citroen C4 II (5D) (11/2010 - 2018)



PRZEZNACZENIE

Zaczepek kulowy **C-044** jest przeznaczony do holowania przyczepy. Zaczepek ten posiada aktualne Świadectwo Homologacji uprawniające do oznaczenia wyrobu znakiem homologacji **E20**.

WARUNKI MONTAŻU

Zaczepek kulowy **C-044** może być używany i eksploatowany w samochodzie o właściwym stanie technicznym elementów nadwozia. Zaczepek musi być zamontowany i eksploatowany w samochodzie zgodnie z niniejszą instrukcją.

Wszystkie śruby i nakrętki występujące w zaczepek kulowym muszą być dokręcone odpowiednim momentem obrotowym (M_0) o wartościach podanych w poniższej tabeli (dla śrub w klasie 8.8):

M8	-	25 (Nm)	M12	-	85 (Nm)
M10	-	50 (Nm)	M16	-	200 (Nm)

WARUNKI EKSPLOATACJI

Zaczepek kulowy **C-044** posiada tabliczkę znamionową określającą prawidłowe i bezpieczne obciążenie zaczepeku, tj.:

Typ: C-044	Numer katalogowy zaczepeku kulowego
A50-X	Klasa zaczepeku kulowego (urządzenia sprzęgającego)
(E20) 55R-01 3316	Nr świadectwa Homologacji zaczepeku kulowego
D = 9,1 kN	Teoretyczna siła odniesienia działająca na zaczepek kulowy
S = 75 kg	Max. dopuszczalne obciążenie pionowe kuli zaczepeku
R = 1800 kg	Max. dopuszczalne obciążenie holowanej przyczepy

Siłę D wylicza się ze wzoru:

$$D = g_x \frac{T_x R}{T + R} \text{ kN}$$

T-technicznie dopuszczalna maksymalna masa, w tonach, pojazdu ciągnącego (także ciągników holujących) łącznie, jeśli występuje, z obciążeniem pionowym przyczepy z osią centralną.

R-technicznie dopuszczalna maksymalna masa, w tonach, przyczepy samochodowej z dyszlem ruchomym w płaszczyźnie pionowej lub naczepey.

g- przyspieszenie ziemskie (przyjmowane jako 9,81 m/s²)

Podczas eksploatacji poszczególne elementy zaczepeku kulowego powinny być utrzymane w należyтым stanie technicznym i zabezpieczone przed działaniem korozji. W czasie holowania przyczepy musi być złączona dodatkowym elastycznym złączem o odpowiedniej wytrzymałości (linka, łańcuch). W czasie eksploatacji zaczepeku kulowego należy okresowo sprawdzać połączenia śrubowe, a w przypadku poluzowania nakrętek należy je dokręcić.

MONTAŻ

Zaczepek kulowy **C-044** składa się z następujących elementów:

- | | | | |
|-------------------------------------|----------|-------------------------------|----------|
| 1. Korpus | - 1 szt. | 11. Śruba M12x25 (PN/M-82105) | - 3 szt. |
| 2. Kula (ACS-6008) | - 1 szt. | 12. Śruba M12x30 (PN/M-82105) | - 1 szt. |
| 3. Gniazdo kuli (ACS) | - 1 szt. | 13. Śruba M12x40 (PN/M-82105) | - 4 szt. |
| 4. Wspornik prawy | - 1 szt. | 14. Podkładka sprężysta Ø8,2 | - 4 szt. |
| 5. Wspornik lewy | - 1 szt. | 15. Podkładka sprężysta Ø10,2 | - 4 szt. |
| 6. Uchwyt gniazda (CZ-050.00) | - 1 szt. | 16. Podkładka sprężysta Ø12,2 | - 8 szt. |
| 7. Tulejka dystansowa Ø17,3/Ø12,5x9 | - 1 szt. | 17. Podkładka okrągła Ø13,0 | - 8 szt. |
| 8. Podkładka specjalna Ø24/Ø8,5x2,5 | - 8 szt. | 18. Nakrętka M8 | - 4 szt. |
| 9. Podkładka specjalna Ø30/Ø10,5x3 | - 4 szt. | 19. Nakrętka M10 | - 4 szt. |
| 10. Śruba M8x50 (PN/M-82105) | - 4 szt. | 20. Nakrętka M12 | - 4 szt. |

W celu zamontowania zaczepeku kulowego należy przestrzegać poniższego opisu:

- Montaż zaczepeku nie wymaga demontażu zderzaka tylnego natomiast wymaga jego podcinania.

19.09.2022.

Nr kat. C-044

- Odkręcić śrubę mocującą zderzak od spodu w środkowej części.
- Odkręcić śruby mocujące wzmocnienie zderzaka w punktach A (nie będą ponownie wykorzystane).
- Wykonać podcięcie w spodniej części zderzaka według rys. 1.
- Przyłożyć wsporniki (4, 5) od tylnej strony pasa na fabryczne nakrętki w punktach A, w punkcie B umieścić tulejkę dystansową Ø17,3/Ø12,5x9 (7) oraz do spodu podłużnic na wystające szpilki i skrócić w punktach A, B śrubami M8x50 (10) wraz z podkładkami Ø24/Ø8,5x2,5 (8), podkładkami sprężystymi Ø8,2 (14) i nakrętkami M8 (18), skrócić w punktach C nakrętkami M10 (19) wraz z podkładkami sprężystymi Ø10,2 (15) i podkładkami Ø30/Ø10,5x3 (9).
- Pomiędzy zamontowane wsporniki (4, 5) wsunąć korpus (1) i skrócić śrubami M12x40 (13) wraz z podkładkami okrągłymi Ø13,0 (17), podkładkami sprężystymi Ø12,2 (16) i nakrętkami M12 (20).
- Do korpusu (1) dokręcić gniazdo kuli (3) i uchwyt gniazda elektrycznego (6) śrubami M12x30 (12) - 1 szt i M12x25 (11) - 3 szt. wraz z podkładkami sprężystymi Ø12,2 (16), podkładkami okrągłymi Ø13,0 (17) (zgodnie ze schematem).
- Dokręcić zderzak od spodu.
- Wpiąć kulę (2) do gniazda (3) zgodnie z załączoną instrukcją.

Uwaga:

Do korpusu zaczepeku (1) może być zamontowana kula (2) o innej konstrukcji niż podano w niniejszej instrukcji pod warunkiem, że:

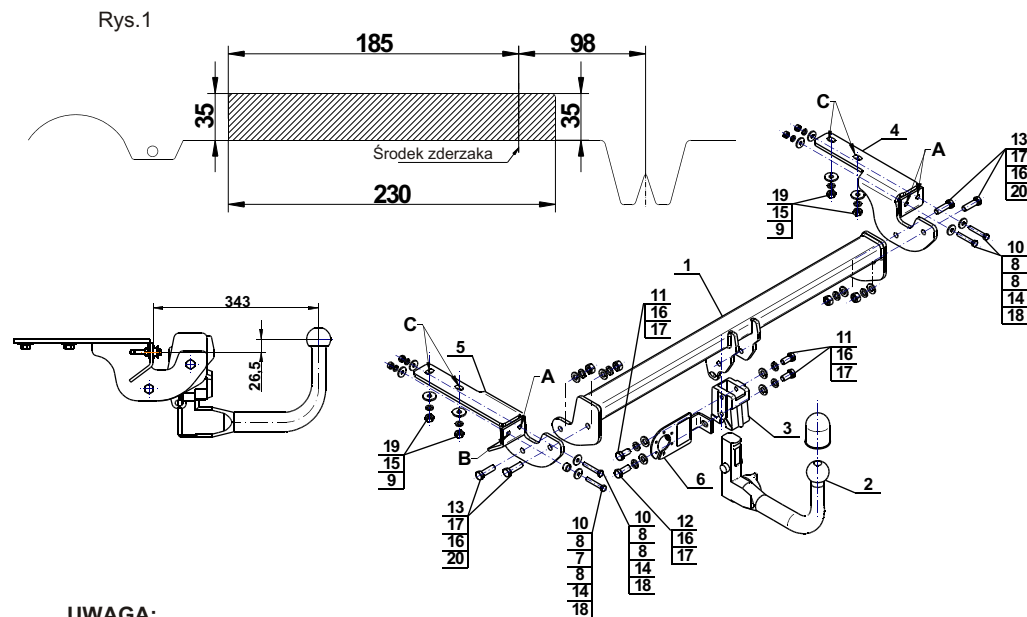
- Zastosowana kula posiada tabliczkę znamionową z numerem homologacji.
- Parametry D i S mają wartość większą lub równą od wartości korpusu (1).
- Położenia środka kuli jest zgodne z rysunkiem.

Przestrzeganie niniejszej instrukcji zapewnia prawidłowy montaż i eksploatację zaczepeku kulowego C-044.

Po zamontowaniu zaczepeku kulowego **C-044** należy uzyskać wpis w **dowodzie rejestracyjnym** pojazdu.

UWAGA: Sprawdzać połączenia śrubowe po przejechaniu 1000 km. Kulę zawsze utrzymywać w czystości i smarować smarem stałym. Stosować osłonę kuli. Wszystkie uszkodzenia mechaniczne zaczepeku kulowego **C-044** wykluczają dalszą jego eksploatację. Uszkodzony zaczepek **nie może być naprawiany**. W przypadku nie przestrzegania opisanego sposobu montażu lub niewłaściwego jego użytkowania producent **nie ponosi odpowiedzialności** za powstałe szkody.

SCHEMAT MONTAŻU:



UWAGA:

Cena zaczepeku kulowego nie obejmuje wiązki elektrycznej.

Nr kat. C-044



DESTINATION

Tow bar **C-044** is designed for towing a trailer. This ball hook has a current certification of approval authorizing the product with **E20** certification sign.

FITTING CONDITIONS

Tow bar **C-044** can be used and operated in a car with proper technical conditions of body elements. Those parts cannot be mechanically damaged. The ball hook has to be installed and operated in a car according to this instruction. All bolts and nuts in ball hook have to be screwed down with proper torque (Mo). Torque values are given below:

M8	-	25 (Nm)	M12	-	85 (Nm)
M10	-	50 (Nm)	M16	-	200 (Nm)

OPERATION CONDITIONS

The tow bar **C-044** has a rating plate describing correct and safe loads of the hook:

Typ: C-044	Tow bar catalogue number.
A50-X	Tow bar class (compressing device)
E20 55R-01 3316	Tow bar certification of approval number
D = 9,1 kN	Theoretical related force working on a ball hook
S = 75 kg	Max permissible vertical load of the hook ball
R = 1800 kg	Max permissible load of towing trailer

D - force is calculated using the following formula:

$$D = g \times \frac{T \times R}{T + R} \text{ kN}$$

T-technically permissible maximum mass in tonnes of the towing vehicle (also towing tractors) including, if necessary, the vertical load of a centrale axle trailer.
R-technically permissible maximum mass in tonnes of the full trailer with drawgal free to move in the vertical plane or of the semi-trailer.
g-acceleration due to gravity(assumed as 9,81 m/s²)

During operating individual elements of ball hook should be kept in a proper technical condition and protected from corrosion. The trailer must be linked with an elastic joint with proper durability (cord, chain) while towing. It is necessary to check periodically bolt joints during operating the ball hook. If screws are eased, it is necessary to screw them down.

FITTING

The tow bar **C-044** is made up of the following elements:

- | | | | |
|--|------------|-------------------------|------------|
| 1. Towbar mainframe | - 1 piece | 11. Screw M12x25 | - 3 pieces |
| 2. Tow ball (ACS-6008) | - 1 piece | 12. Screw M12x30 | - 1 piece |
| 3. Tow ball socket (ACS) | - 1 piece | 13. Screw M12x40 | - 4 pieces |
| 4. Right support | - 1 piece | 14. Spring washer Ø8,2 | - 4 pieces |
| 5. Left support | - 1 piece | 15. Spring washer Ø10,2 | - 4 pieces |
| 6. Electrical socket plate (CZ-050.00) | - 1 piece | 16. Spring washer Ø12,2 | - 8 pieces |
| 7. Distance sleeve Ø17,3/Ø12,5x9 | - 1 piece | 17. Flat washer Ø13,0 | - 8 pieces |
| 8. Special washer Ø24/Ø8,5x2,5 | - 8 pieces | 18. Nut M8 | - 4 pieces |
| 9. Special washer Ø30/Ø10,5x3 | - 4 pieces | 19. Nut M10 | - 4 pieces |
| 10. Screw M8x50 | - 4 pieces | 20. Nut M12 | - 4 pieces |

Please follow the installation fitting instruction below in order to ensure correct installation of the towbar:

1. Rear bumper removing is not required but it cutting is required.

2. Unscrew the rear bumper mounting bolt from the bottom in the middle part.
3. Unscrew the reinforcement mounting bolts at points A (will not be reused).
4. Perform undercut in the rear bumper bottom part according to the fig.1.
5. Attach the supports (4, 5) to the rear part of belt on factory nuts at points A, in point B put the distance sleeves Ø17,3/Ø12,5x9 (7) and from the bottom of stringers on protruding pins and screw on at points A, B using bolts M8x50 (10) with washers Ø24/Ø8,5x2,5 (8), spring washers Ø8,2 (14) and nuts M8 (18) and screw on at points C using nuts M10 (19) with spring washers Ø10,2 (15) and washers Ø30/Ø10,5x3 (9).
6. Between two mounted supports (4, 5) slide the towbar mainframe (1) and screw on using bolts M12x40 (13) with round washers Ø13,0 (17), spring washers Ø12,2 (16) and nuts M12 (20).
7. Attach the tow ball socket (3) and electrical plate (6) to the towbar mainframe (1) using bolts M12x30 (12) - 1 piece and M12x25 (11)- 3 pieces with spring washers Ø12,2 (16), round washers Ø13,0 (17) (according to the schema).
8. Tighten bumper from the bottom.
9. Put ball (2) to the socket (3) in accordance with attached instruction.

Caution:

Different types of (2) may be attached to the (1) only if:

1. The adapted tow has its own information label with homologation number
2. D and S values are equal or higher than (1) values.
3. Tow ball centre-point is in accordance with the drawing

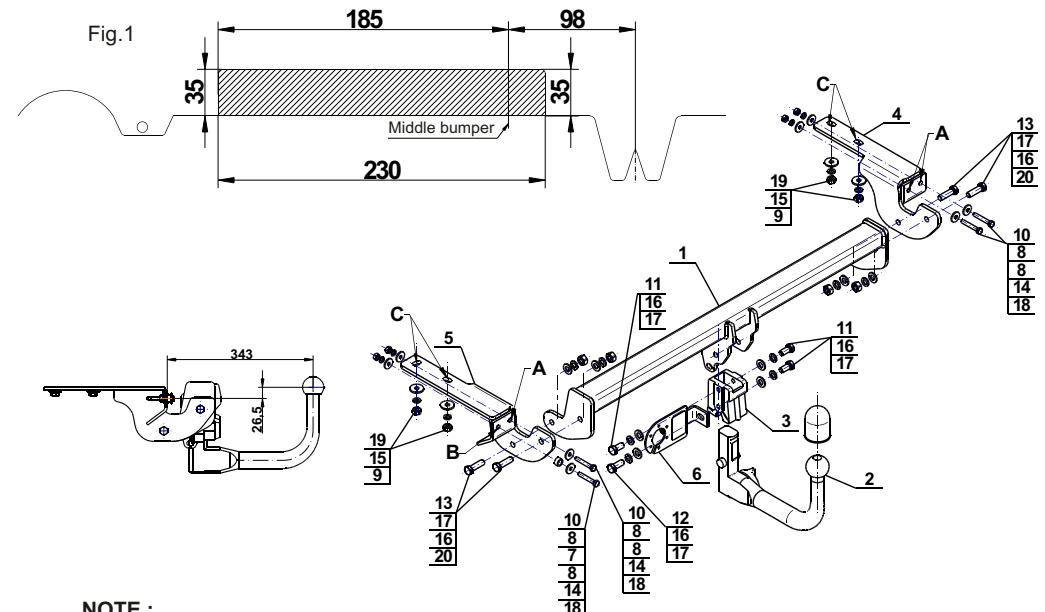
Obeying this instruction assures correct montage and the C-044 tow bar operating.

After assembling of the tow bar **C-044** you have to get entry in cars registration book.

CAUTION :

Check if all bolts and nuts are correctly tightened after 1000km. Keep tow ball clean, grease and cased. All mechanical damages of tow bar excludes its further exploitation. Damaged ball hook **cannot be repaired**. In case of braking the rules of montage or unproper usage manufacturer **do not take responsibility** for arised damages.

MONTAGE DIAGRAM :



NOTE :

Bunch of wires is not included (in total price).